

ШКАФЫ ПОЖАРНЫЕ ПРЕСТИЖ БЕЗ ЗАДНЕЙ СТЕНКИ



Паспорт ПБАК. 754464.050 ПС

1. НАЗНАЧЕНИЕ ИЗДЕЛИЯ

Шкафы пожарные ПРЕСТИЖ без задней стенки предназначены для размещения в них оборудования пожарного крана с условным проходом до 65 мм, огнетушителя (огнетушителей) и защиты их от физических воздействий. Шкафы изготовлены из листовой стали толщиной 0,8-1,2 мм

2. КОМПЛЕКТ ПОСТАВКИ

Тип шкафа	Корпус	Дверь	Рамы	Подставка	Паспорт	Информационные этикетки
Навесной	+	+	-	-	+	По одной на секцию шкафа
Встроенный	+	+	+	-	+	По одной на секцию шкафа
Приставной	+	+	-	+	+	По одной на секцию шкафа
Примечание: Допускается поставка шкафа с комплектующими изделиями оборудования пожарного крана						

3. УКАЗАНИЯ ПО ЭКСПЛУАТАЦИИ, ТРАНСПОРТИРОВАНИЮ И ХРАНЕНИЮ

Температурный диапазон эксплуатации шкафа от плюс 5 до плюс 45 °С при относительной влажности до 90%.

Упакованный шкаф может транспортироваться крытым транспортом любого вида. Температурный диапазон транспортирования и хранения от минус 40 до плюс 50 °С.

Хранить упакованные шкафы предохраняя их от попадания прямого солнечного света и воздействия влаги.

4. УСТРОЙСТВО ИЗДЕЛИЯ

Шкаф пожарный (см. рисунок 1, рисунок 2, рисунок 3) состоит из корпуса 1, двери (дверей) 2, cassette рукавной 3, в которую укладывается в двойную скатку пожарный рукав, рамы 4 (для встроенных шкафов, поставляется в отдельной упаковке), подставки 5 (для приставных шкафов, поставляется в отдельной упаковке). Дверь 2 запирается на подъемно-поворотный замок 6. Рукавная cassette 3 прикреплена к стойке 9 через кронштейн 10 болтами 12 и вращается вокруг оси 11. На стойке 9 имеются четыре резьбовых отверстия и, в зависимости от расположения трубопроводов у потребителя, cassette 3 может крепиться к стойке 9 в нижнем положении для размещения пожарного крана с условным проходом DN 50 и DN 65 или верхнем положении для пожарного крана с условным проходом DN 50. На боковых поверхностях корпуса 1 имеются заглушки 13, одну из которых в зависимости от расположения трубопроводов необходимо снять. Шкафы могут поставляться красного или белого цвета, и открытого (с окнами в дверях) или закрытого (без окон в дверях) исполнения

На рис.1, рис.2, рис.3 изображены шкафы с правым расположением дверей. Для того, чтобы шкафы с правым расположением дверей изменить на шкафы с левым расположением дверей, необходимо открутить болты 12 и извлечь cassette 3. Корпус 1 перевернуть дном вверх. В cassette 3 изменить положение уголков и кронштейна 10 на противоположное, а затем закрепить cassette в корпусе 1 болтами 12.

Для сборки встроенного шкафа необходимо с навесного шкафа снять дверь 2, далее к навесному шкафу прикрепить раму соответствующего типоразмера из комплекта поставки, а затем в раму вставить снятую дверь (Подробнее - см. раздел 6).

5. ОСНОВНЫЕ ТЕХНИЧЕСКИЕ ДАННЫЕ И ХАРАКТЕРИСТИКИ

Обозначение шкафа	Торговое обозначение шкафа	Габаритные размеры, мм, не более	Количество размещаемых		Усл. проход пож.. крана		Характеристики внешнего вида шкафов			Масса шкафа, кг, не более	
			Огнетушит.	Пожаркранов	Прямого	Углового	Тип шкафа	Наличие окна в двери	Цвет шкафа		
ПРЕСТИЖ-01-Ш-ПК-1/50-Н ПРЕСТИЖ-01-Ш-ПК-1/65-Н	ПРЕСТИЖ-01-НОК	540 x 650 x 230	-	1	50	50	65	навесной	открытый	красный	12,7
	ПРЕСТИЖ-01-НОБ								белый		
	ПРЕСТИЖ-01-НЗК								красный	11,2	
	ПРЕСТИЖ-01-НЗБ								белый		
ПРЕСТИЖ-01-Ш-0-Н	ПРЕСТИЖ-01-НОК-огн.	540 x 650 x 230	2	-	-	-	-	навесной	открытый	красный	10,0
	ПРЕСТИЖ-01-НОБ-огн.								белый		
	ПРЕСТИЖ-01-НЗК-огн.								красный	8,5	
	ПРЕСТИЖ-01-НЗБ-огн.								белый		
ПРЕСТИЖ-02-Ш-ПК-0-1/50-Н ПРЕСТИЖ-02-Ш-ПК-0-1/65-Н	ПРЕСТИЖ-02-НОК	840 x 650 x 230	1	1	50	50	65	навесной	открытый	красный	17,5
	ПРЕСТИЖ-02-НОБ								белый		
	ПРЕСТИЖ-02-НЗК								красный	15,2	
	ПРЕСТИЖ-02-НЗБ								белый		
ПРЕСТИЖ-03-Ш-ПК-0-1/50-Н ПРЕСТИЖ-03-Ш-ПК-0-1/65-Н	ПРЕСТИЖ-03-НОК	540 x 1280 x 230	2	1	50	50	65	навесной	открытый	красный	22,0
	ПРЕСТИЖ-03-НОБ								белый		
	ПРЕСТИЖ-03-НЗК								красный	18,2	
	ПРЕСТИЖ-03-НЗБ								белый		
ПРЕСТИЖ-01-Ш-ПК-1/50-В ПРЕСТИЖ-01-Ш-ПК-1/65-В	ПРЕСТИЖ-01-ВОК	590 x 700 x 250	-	1	50	50	65	встроенный	открытый	красный	14,0
	ПРЕСТИЖ-01-ВОБ								белый		
	ПРЕСТИЖ-01-ВЗК								красный	12,5	
	ПРЕСТИЖ-01-ВЗБ								белый		
ПРЕСТИЖ-01-Ш-0-В	ПРЕСТИЖ-01-ВОК-огн.	590 x 700 x 250	2	-	-	-	-	встроенный	открытый	красный	11,3
	ПРЕСТИЖ-01-ВОБ-огн.								белый		
	ПРЕСТИЖ-01-ВЗК-огн.								красный	9,8	
	ПРЕСТИЖ-01-ВЗБ-огн.								белый		
ПРЕСТИЖ-02-Ш-ПК-0-1/50-В ПРЕСТИЖ-02-Ш-ПК-0-1/65-В	ПРЕСТИЖ-02-ВОК	890 x 700 x 250	1	1	50	50	65	встроенный	открытый	красный	19,3
	ПРЕСТИЖ-02-ВОБ								белый		
	ПРЕСТИЖ-02-ВЗК								красный	17,0	
	ПРЕСТИЖ-02-ВЗБ								белый		
ПРЕСТИЖ-03-Ш-ПК-0-1/50-В ПРЕСТИЖ-03-Ш-ПК-0-1/65-В	ПРЕСТИЖ-03-ВОК	590 x 1330 x 250	2	1	50	50	65	встроенный	открытый	красный	24,1
	ПРЕСТИЖ-03-ВОБ								белый		
	ПРЕСТИЖ-03-ВЗК								красный	20,3	
	ПРЕСТИЖ-03-ВЗБ								белый		
ПРЕСТИЖ-03-Ш-ПК-0-1/50-П ПРЕСТИЖ-03-Ш-ПК-0-1/65-П	ПРЕСТИЖ-03-ПОК	540 x 1480 x 230	2	1	50	50	65	приставной	открытый	красный	27,6
	ПРЕСТИЖ-03-ПОБ								белый		
	ПРЕСТИЖ-03-ПЗК								красный	23,8	
	ПРЕСТИЖ-03-ПЗБ								белый		
ПРЕСТИЖ-03-Ш-ПК-2/50-Н ПРЕСТИЖ-03-Ш-ПК-2/65-Н	ПРЕСТИЖ-03-НОК-2ПК	540 x 1280 x 300	-	2	50	50	65	навесной	открытый	красный	29,5
	ПРЕСТИЖ-03-НОБ-2ПК								белый		
	ПРЕСТИЖ-03-НЗК-2ПК								красный	25,5	
	ПРЕСТИЖ-03-НЗБ-2ПК								белый		
ПРЕСТИЖ-03-Ш-0-Н	ПРЕСТИЖ-03-НОК-огн.	540 x 1280 x 230	4	-	-	-	-	навесной	открытый	красный	19,3
	ПРЕСТИЖ-03-НОБ-огн.								белый		
	ПРЕСТИЖ-03-НЗК-огн.								красный	15,5	
	ПРЕСТИЖ-03-НЗБ-огн.								белый		
ПРЕСТИЖ-03-Ш-ПК-2/50-В ПРЕСТИЖ-03-Ш-ПК-2/65-В	ПРЕСТИЖ-03-ВОК-2ПК	590 x 1330 x 320	-	2	50	50	65	встроенный	открытый	красный	31,5
	ПРЕСТИЖ-03-ВОБ-2ПК								белый		
	ПРЕСТИЖ-03-ВЗК-2ПК								красный	27,5	
	ПРЕСТИЖ-03-ВЗБ-2ПК								белый		
ПРЕСТИЖ-03-Ш-0-В	ПРЕСТИЖ-03-ВОК-огн.	590 x 1330 x 250	4	-	-	-	-	встроенный	открытый	красный	21,4
	ПРЕСТИЖ-03-ВОБ-огн.								белый		
	ПРЕСТИЖ-03-ВЗК-огн.								красный	17,6	
	ПРЕСТИЖ-03-ВЗБ-огн.								белый		
ПРЕСТИЖ-03-Ш-0-П	ПРЕСТИЖ-03-ПОК-огн.	540 x 1480 x 230	4	-	-	50	65	приставной	открытый	красный	24,9
	ПРЕСТИЖ-03-ПОБ-огн.								белый		
	ПРЕСТИЖ-03-ПЗК-огн.								красный	21,1	
	ПРЕСТИЖ-03-ПЗБ-огн.								белый		

Примеры записи при заказе:

Шкаф пожарный ПРЕСТИЖ-01-НОК-огн. обозначает поставку шкафа пожарного типоразмера 01 навесного открытого красного, предназначенного для размещения огнетушителей

Шкаф пожарный ПРЕСТИЖ-02-НЗБ обозначает поставку шкафа пожарного типоразмера 02 навесного закрытого белого, предназначенного для размещения пожарного крана и огнетушителя.

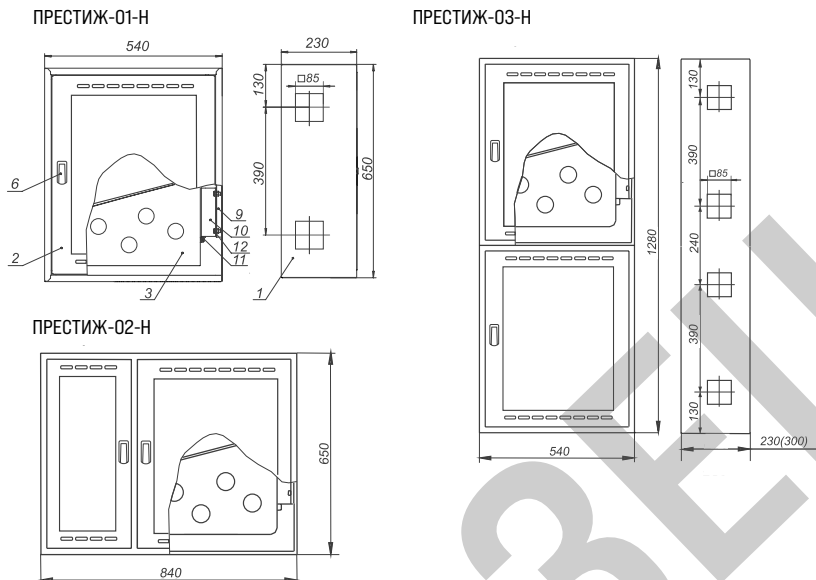


Рисунок 1- Шкафы пожарные ПРЕСТИЖ навесные

Рисунок 2 - Шкафы пожарные ПРЕСТИЖ встроенные

Рисунок 3 - Шкаф пожарный ПРЕСТИЖ приставной

6. МОНТАЖ ШКАФОВ

6.1 Монтаж навесных шкафов осуществляется через отверстия в специальных косынках, расположенных на задней поверхности шкафа.

6.2 Для монтажа приставного шкафа необходимо предварительно прикрепить к полу подставку 5, а затем к подставке прикрепить корпус шкафа через отверстия в нижней полке крепежными деталями.

6.3 Для монтажа встроенного шкафа необходимо открыть дверь (двери) 2 и отогнуть планку 15 (см. рис.4) из двери.

Дверь, заклепку 16, шайбу 17 вытащить из корпуса и положить на стеллаж. Корпус вставить в строительную нишу и закрепить его в нише. Зазоры между корпусом и стенками ниши заполнить строительным раствором. Затем произвести монтаж пожарного крана. Затем необходимо вставить раму в корпус 1 (см. рис. 5) и закрепить ее с помощью болтов и гаек М6 из комплекта поставки рамы через отверстия Ø8. Затем необходимо вставить дверь 2 в раму при помощи заклепки 16, шайбы 17 и подогнуть планки 15, а затем необходимо разместить в корпусе оборудование пожарного крана. Дверь закрыть на замок 6, ключ от замка положить под крышку 7. Дверь 2 и крышку 7 опломбировать. Монтаж углового пожарного крана с условным проходом DN 65 мм вести с применением муфты по ГОСТ 8954, сгона по ГОСТ 8969 и контргайки по ГОСТ 8968.

6.4 При монтаже шкафов с двумя пожарными кранами необходимо переустановить кассету в верхнем отсеке в верхнее положение.

6.5 После монтажа шкафа на двери шкафа наклеить соответствующие информационные знаки из комплекта поставки.

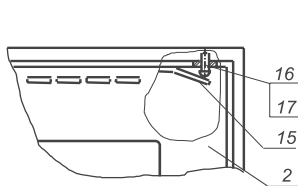


Рисунок 4

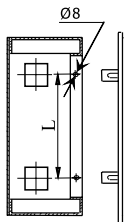


Рисунок 5

Шкаф пожарный ПРЕСТИЖ-01-В

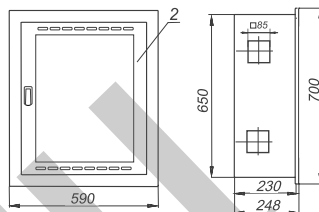
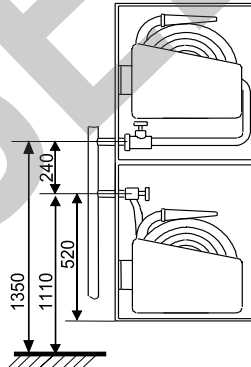
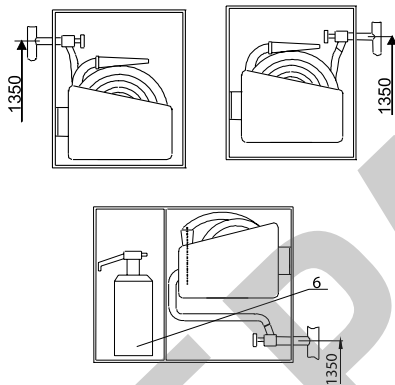


Рисунок 6

7. ВАРИАНТЫ СХЕМ РАЗМЕЩЕНИЯ ОБОРУДОВАНИЯ ПОЖАРНОГО КРАНА В ШКАФУ

Для клапана DN 50 и DN 65

Для клапана DN 50 и DN 65



8. СВЕДЕНИЯ О СЕРТИФИКАЦИИ

Шкафы пожарные ПРЕСТИЖ имеют следующие сертификаты соответствия

Орган, выдавший сертификат
РЦС и З МЧС РБ, г. Минск
№ ЕАЭС ВУ/112 02.01. ТР043 033.01 00003 (действует до 18.03.2026)

9. СВИДЕТЕЛЬСТВО О ПРИЕМКЕ

Шкаф пожарный ПРЕСТИЖ без задней стенки- соответствует требованиям
ТУ РБ 300376711.016-2003, отмечен штампом о приемке и признан годным к эксплуатации

Дата выпуска _____

Сведения о приемке _____

10. ГАРАНТИИ ИЗГОТОВИТЕЛЯ

Гарантийный срок хранения шкафа 36 месяцев со дня приемки. Гарантийный срок эксплуатации в пределах гарантийного срока хранения 24 месяца со дня ввода шкафа в эксплуатацию.

Изготовитель гарантирует устранение неисправностей, выявленных потребителем во время гарантийного срока эксплуатации, в течение месяца с момента получения сообщения.

Изготовитель гарантирует соответствие шкафа техническим характеристикам при соблюдении потребителем правил эксплуатации, транспортирования и хранения.

Изготовитель не несет ответственности в случаях несоблюдения владельцем правил эксплуатации; при отсутствии паспорта, повреждении лакокрасочного покрытия при монтаже и эксплуатации.

11. СВЕДЕНИЯ ОБ УТИЛИЗАЦИИ

Шкафы пожарные не представляют опасности для жизни и здоровья людей и окружающей среды. После окончания срока службы использованные шкафы вывозятся на промышленные свалки или предприятия вторичной переработки.