

КРАНЫ ПОЖАРНЫЕ КОМПЛЕКТНЫЕ ПРЕСТИЖ®

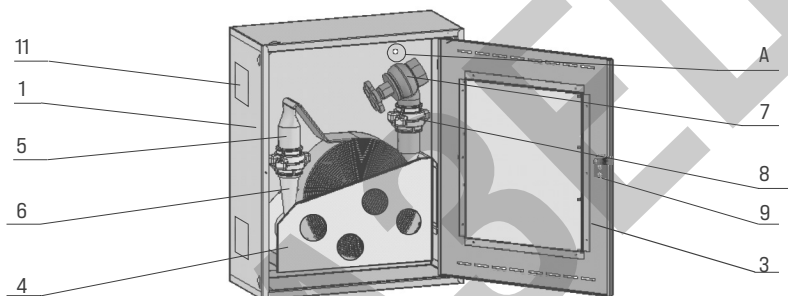


Рисунок 1- Кран пожарный комплектный ПРЕСТИЖ-01-Н

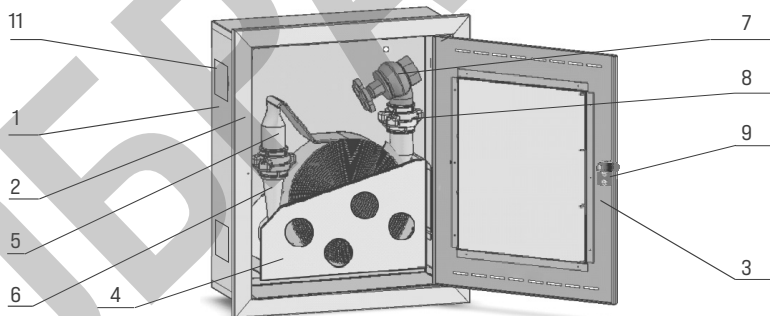


Рисунок 2- Кран пожарный комплектный ПРЕСТИЖ-01-В

1. НАЗНАЧЕНИЕ ИЗДЕЛИЯ

Краны пожарные комплектные (далее краны комплектные) предназначены для доставки и формирования струи ОТВ (воды) на очаг возгораний. Краны пожарные комплектные снабжены перекрывающими устройствами и присоединяются к сети противопожарного водопровода.

ВНИМАНИЕ: НЕ ДОПУСКАЕТСЯ ПРОИЗВОДИТЬ КРАНОМ КОМПЛЕКТНЫМ ТУШЕНИЕ ЭЛЕКТРОПРИБОРОВ И ЭЛЕКТРОПРОВОДКИ, НАХОДЯЩЕЙСЯ ПОД НАПРЯЖЕНИЕМ. ОБЯЗАТЕЛЬНО НЕОБХОДИМО ПРОИЗВЕСТИ ИХ ОТКЛЮЧЕНИЕ ОТ ЭЛЕКТРОСЕТИ

2. КОМПЛЕКТ ПОСТАВКИ

Структура условного обозначения кранов комплектных:

Кран пожарный комплектный «ПРЕСТИЖ – X – X – X – X – X» ТУ ВУ X

Типоразмер пожарного шкафа (01, 02, 03)	
Способ установки пожарного шкафа (Н – навесной, В – встроенный, П – приставной)	
Условный проход применяемого рукава (50 (51) или 65 (66))	
Обозначение ручного пожарного ствола	
Количество пожарных кранов (только для кранов комплектных с двумя пожарными кранами) [2ПК]	
Обозначение настоящих ТУ	

Пример условного обозначения при заказе:

Кран пожарный комплектный «ПРЕСТИЖ-01-Н-51-РС-50» ТУ ВУ 300376711.022-2008 обозначает поставку крана комплектного с пожарным рукавом с условным проходом 51 мм, со стволом РС-50 в шкафу типоразмера 01, навесного.

Обозначение крана пожарного комплектного (ПКК)		Обозначение применяемых комплектующих				
Типоразмер	Обозначение исполнений	Пожарного шкафа	Рукава комплектного	Ручного ствола	Пожарн. клапана	Соедин. головки
1	2	3	4	5	6	7
ПРЕСТИЖ- 01-Н-РС	ПКК ПРЕСТИЖ-01-НОК-51-РС-50	ПРЕСТИЖ-01-НОК	ПРЕСТИЖ 51-1,0-ОП-ПК	РС-50	КПК 50-02	ГМ-50
	ПКК ПРЕСТИЖ-01-НОБ-51-РС-50	ПРЕСТИЖ-01-НОБ				
	ПКК ПРЕСТИЖ-01-НЗК-51-РС-50	ПРЕСТИЖ-01-НЗК				
	ПКК ПРЕСТИЖ-01-НЗБ-51-РС-50	ПРЕСТИЖ-01-НЗБ				
	ПКК ПРЕСТИЖ-01-НОК-66-РС-70	ПРЕСТИЖ-01-НОК	ПРЕСТИЖ 66-1,0-ОП-ПК	РС-70	КПК 65-02	ГМ-70
	ПКК ПРЕСТИЖ-01-НОБ-66-РС-70	ПРЕСТИЖ-01-НОБ				
	ПКК ПРЕСТИЖ-01-НЗК-66-РС-70	ПРЕСТИЖ-01-НЗК				
	ПКК ПРЕСТИЖ-01-НЗБ-66-РС-70	ПРЕСТИЖ-01-НЗБ				

1	2	3	4	5	6	7
ПРЕСТИЖ-01-В-РС	ПКК ПРЕСТИЖ-01-ВОК-51-РС-50	ПРЕСТИЖ-01-ВОК	ПРЕСТИЖ 51-1,0-ОП-ПК	РС-50	КПК 50-02	ГМ-50
	ПКК ПРЕСТИЖ-01-ВОБ-51-РС-50	ПРЕСТИЖ-01-ВОБ				
	ПКК ПРЕСТИЖ-01-ВЗК-51-РС-50	ПРЕСТИЖ-01-ВЗК				
	ПКК ПРЕСТИЖ-01-ВЗБ-51-РС-50	ПРЕСТИЖ-01-ВЗБ				
	ПКК ПРЕСТИЖ-01-ВОК-66-РС-70	ПРЕСТИЖ-01-ВОК	ПРЕСТИЖ 66-1,0-ОП-ПК	РС-70	КПК 65-02	ГМ-70
	ПКК ПРЕСТИЖ-01-ВОБ-66-РС-70	ПРЕСТИЖ-01-ВОБ				
	ПКК ПРЕСТИЖ-01-ВЗК-66-РС-70	ПРЕСТИЖ-01-ВЗК				
	ПКК ПРЕСТИЖ-01-ВЗБ-66-РС-70	ПРЕСТИЖ-01-ВЗБ				
ПРЕСТИЖ-01-Н-РС.01	ПКК ПРЕСТИЖ-01-НОК-51-РС-50.01	ПРЕСТИЖ-01-НОК	ПРЕСТИЖ 51-1,0-ОП-ПК-РС	РС-50.01	КПК 50-02	ГМ-50
	ПКК ПРЕСТИЖ-01-НОБ-51-РС-50.01	ПРЕСТИЖ-01-НОБ				
	ПКК ПРЕСТИЖ-01-НЗК-51-РС-50.01	ПРЕСТИЖ-01-НЗК				
	ПКК ПРЕСТИЖ-01-НЗБ-51-РС-50.01	ПРЕСТИЖ-01-НЗБ				
ПРЕСТИЖ-01-В-РС.01	ПКК ПРЕСТИЖ-01-ВОК-51-РС-50.01	ПРЕСТИЖ-01-ВОК	ПРЕСТИЖ 51-1,0-ОП-ПК-РС	РС-50.01	КПК 50-02	ГМ-50
	ПКК ПРЕСТИЖ-01-ВОБ-51-РС-50.01	ПРЕСТИЖ-01-ВОБ				
	ПКК ПРЕСТИЖ-01-ВЗК-51-РС-50.01	ПРЕСТИЖ-01-ВЗК				
	ПКК ПРЕСТИЖ-01-ВЗБ-51-РС-50.01	ПРЕСТИЖ-01-ВЗБ				

Обозначение крана комплектного	Характеристики внешнего вида шкафа			Масса ПКК, кг, не более	Габаритные размеры ПКК, мм, не более
	Тип шкафа	Цвет	Наличие окна		
ПКК ПРЕСТИЖ-01-НОК-51-РС-50	Навесной	красный	открытый	22	540 x 650 x 230
ПКК ПРЕСТИЖ-01-НОБ-51-РС-50		белый			
ПКК ПРЕСТИЖ-01-НЗК-51-РС-50		красный	закрытый	20	
ПКК ПРЕСТИЖ-01-НЗБ-51-РС-50		белый			
ПКК ПРЕСТИЖ-01-НОК-66-РС-70		красный	открытый	22	
ПКК ПРЕСТИЖ-01-НОБ-66-РС-70		белый			
ПКК ПРЕСТИЖ-01-НЗК-66-РС-70		красный	закрытый	21	
ПКК ПРЕСТИЖ-01-НЗБ-66-РС-70		белый			
ПКК ПРЕСТИЖ-01-ВОК-51-РС-50	Встроенный	красный	открытый	26	590 x 700 x 250
ПКК ПРЕСТИЖ-01-ВОБ-51-РС-50		белый			
ПКК ПРЕСТИЖ-01-ВЗК-51-РС-50		красный	закрытый	25,2	
ПКК ПРЕСТИЖ-01-ВЗБ-51-РС-50		белый			
ПКК ПРЕСТИЖ-01-ВОК-66-РС-70		красный	открытый	27	
ПКК ПРЕСТИЖ-01-ВОБ-66-РС-70		белый			
ПКК ПРЕСТИЖ-01-ВЗК-66-РС-70		красный	закрытый	26,2	
ПКК ПРЕСТИЖ-01-ВЗБ-66-РС-70		белый			
ПКК ПРЕСТИЖ-01-НОК-51-РС-50.01	Навесной	красный	открытый	22	540 x 650 x 230
ПКК ПРЕСТИЖ-01-НОБ-51-РС-50.01		белый			
ПКК ПРЕСТИЖ-01-НЗК-51-РС-50.01		красный	закрытый	21	
ПКК ПРЕСТИЖ-01-НЗБ-51-РС-50.01		белый			
ПКК ПРЕСТИЖ-01-ВОК-51-РС-50.01	Встроенный	красный	открытый	27	590 x 700 x 250
ПКК ПРЕСТИЖ-01-ВОБ-51-РС-50.01		белый			
ПКК ПРЕСТИЖ-01-ВЗК-51-РС-50.01		красный	закрытый	26,2	
ПКК ПРЕСТИЖ-01-ВЗБ-51-РС-50.01		белый			

4. УСТРОЙСТВО ИЗДЕЛИЯ

Кран комплектный состоит из рукава пожарного напорного комплектного ПРЕСТИЖ, пожарного ствола и пожарного клапана РПТК, присоединенного к рукаву через головку соединительную муфтовую ГМ. Пожарный кран-комплект располагается в шкафу пожарном ПРЕСТИЖ

Пожарный шкаф ПРЕСТИЖ (см. рис.1) состоит из корпуса 1, рамы 2, двери 3, кассеты рукавной 4, в которую укладывается в двойную скатку пожарный рукав 5, к которому присоединяется ствол пожарный 6 и пожарный клапан 7 через головку муфтовую 8. Дверь 3 запирается на подъемно-поворотный замок 9. Рукавная кассета в зависимости от расположения трубопроводов у потребителя может располагаться в корпусе в верхнем или нижнем положении. На боковых поверхностях корпуса 1 имеются четыре заглушки 11, одну из которых в зависимости от расположения трубопроводов у потребителя необходимо удалить. Шкафы могут поставляться красного или белого цвета (либо согласованного с заказчиком цвета), и открытого (с окнами в дверях) или закрытого (без окон в дверях) исполнений.

На рисунках 1, 2 изображены краны комплектные с правым расположением двери в пожарном шкафу. Для того, чтобы шкаф с правым расположением двери изменить на шкаф с левым расположением двери, необходимо снять кассету 4 с корпуса 1. Корпус 1 перевернуть дном вверх. В кассете 4 изменить положение уголков на противоположное, а затем закрепить кассету 4 в корпусе 1 болтами.

Производитель оставляет за собой право вносить изменения в конструкцию изделия, не отражающиеся на основных технических характеристиках.

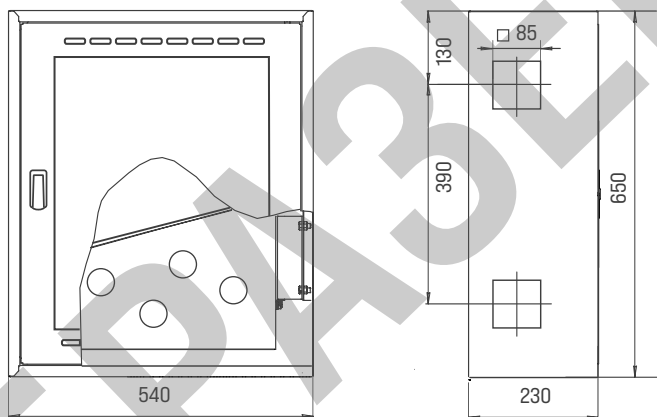


Рисунок 3- Шкаф пожарный ПРЕСТИЖ навесной

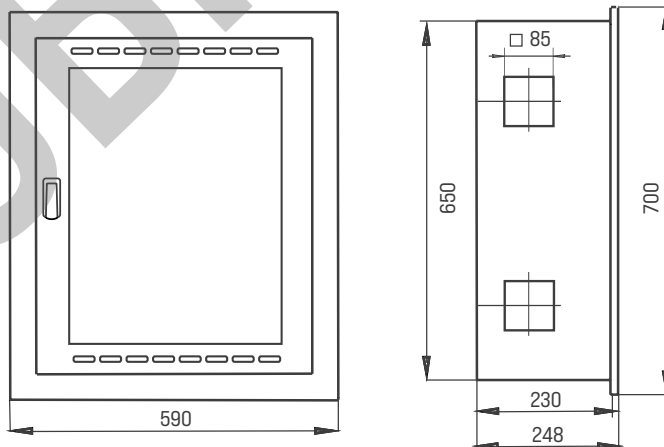


Рисунок 4- Шкаф пожарные ПРЕСТИЖ встроенный

5. МОНТАЖ КРАНА ПОЖАРНОГО КОМПЛЕКТНОГО

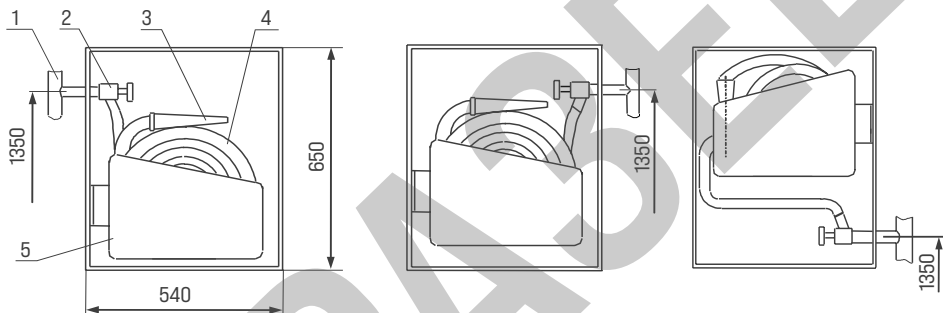
1) ВНИМАНИЕ! ПРЕЖДЕ ЧЕМ ОСУЩЕСТВЛЯТЬ МОНТАЖ КРАНА КОМПЛЕКТНОГО НЕОБХОДИМО ОТВЕРНУТЬ БОЛТ, КРЕПЯЩИЙ ТРАНСПОРТНЫЙ КРОНШТЕЙН КАССЕТЫ К СТОЙКЕ ШКАФА. ПОВЕРНУТЬ КРОНШТЕЙН ПРОТИВ ЧАСОВОЙ СТРЕЛКИ. ВЫНУТЬ УПАКОВКУ С РУКАВНОЙ ЛИНИЕЙ

2) Монтаж крана комплектного типоразмера О1-Н (см. рисунок 1) осуществляется через отверстие А в задней стенке корпуса шкафа

3) Для монтажа крана комплектного типоразмера О1-В (см. рисунок 2) необходимо снять раму 2 со шкафа. В корпусе 1 шкафа снять заглушку 11. Перемещая корпус 1 в строительной нише необходимо в образовавшееся отверстие в корпусе ввести отвод стояка против пожарного трубопровода, а затем корпус 1 зафиксировать в нише. Свободное пространство между корпусом 1 и стенками строительной ниши заполнить строительным раствором. На отвод стояка навинтить пожарный клапан 7. Монтаж углового пожарного клапана с условным проходом $Du=65$ мм вести с применением муфты по ГОСТ 8954, сгона по ГОСТ 8969 и контргайки по ГОСТ 8968. Для монтажа прямого пожарного клапана с $Du=50$ мм необходимо предварительно вывернуть из клапана вентильную головку. Затем необходимо к пожарному клапану присоединить рукав пожарный 5 через головку муфтовую 8. Рукав уложить в рукавную кассету 4. К рукаву пожарному присоединить ствол пожарный 6. К корпусу 1 присоединить раму 2. Дверь закрыть на замок 9. Дверь 3 опломбировать.

После монтажа ПКК на двери шкафа наклеить информационный знак из комплекта поставки.

6. ВАРИАНТЫ СХЕМ РАЗМЕЩЕНИЯ ОБОРУДОВАНИЯ ПОЖАРНОГО КРАНА В ШКАФУ



1 - противопожарный водопровод (стояк), 2 - клапан, 3 - ствол, 4 - рукав, 5 - рукавная кассета

7. УКАЗАНИЯ ПО ЭКСПЛУАТАЦИИ

Температурный диапазон эксплуатации крана комплектного от 5 до 45 °С при относительной влажности до 90%.

Обслуживание крана комплектного осуществляется в соответствии с п.2.4.3 ГОСТ 12.4.009. Монтаж проводят в соответствии со строительными нормами и правилами при соблюдении следующих требований:

- удобство присоединения рукава и исключение резкого перегиба при прокладывании в любую сторону;

- удобство охвата и вращения рукой маховика

Два раза в год скатку рукава необходимо переворачивать, меняя места соприкосновения рукава со стенками рукавной кассеты. Два раза в год кран комплектный подлежит техническому обслуживанию и проверке на работоспособность посредством пуска воды с регистрацией результатов проверки в журналах учета технического обслуживания. Рукав после тушения возгораний или проверки работоспособности необходимо просушить

8. ТРАНСПОРТИРОВАНИЕ И ХРАНЕНИЕ

Упакованный кран комплектный может транспортироваться крытым транспортом любого вида. Температурный диапазон транспортирования и хранения от минус 40 до плюс 45 °С

9. СВЕДЕНИЯ ОБ УТИЛИЗАЦИИ

Краны комплектные не представляют опасности для жизни и здоровья людей и окружающей среды. После окончания срока службы использованные краны комплектные вывозятся на промышленные свалки или предприятия вторичной переработки. Неметаллические комплектующие демонтировать и утилизировать как бытовой отход.

10. СВИДЕТЕЛЬСТВО О ПРИЕМКЕ

Кран пожарный комплектный

ПРЕСТИЖ-01-НОК-51-РС-50
ПРЕСТИЖ-01-НОБ-51-РС-50
ПРЕСТИЖ-01-НЗК-51-РС-50
ПРЕСТИЖ-01-НЗБ-51-РС-50
ПРЕСТИЖ-01-НОК-66-РС-70
ПРЕСТИЖ-01-НОБ-66-РС-70
ПРЕСТИЖ-01-НЗК-66-РС-70
ПРЕСТИЖ-01-НЗБ-66-РС-70

ПРЕСТИЖ-01-ВОК-51-РС-50
ПРЕСТИЖ-01-ВОБ-51-РС-50
ПРЕСТИЖ-01-ВЗК-51-РС-50
ПРЕСТИЖ-01-ВЗБ-51-РС-50
ПРЕСТИЖ-01-ВОК-66-РС-70
ПРЕСТИЖ-01-ВОБ-66-РС-70
ПРЕСТИЖ-01-ВЗК-66-РС-70
ПРЕСТИЖ-01-ВЗБ-66-РС-70

ПРЕСТИЖ-01-НОК-51-РС-50.01
ПРЕСТИЖ-01-НОБ-51-РС-50.01
ПРЕСТИЖ-01-НЗК-51-РС-50.01
ПРЕСТИЖ-01-НЗБ-51-РС-50.01

ПРЕСТИЖ-01-ВОК-51-РС-50.01
ПРЕСТИЖ-01-ВОБ-51-РС-50.01
ПРЕСТИЖ-01-ВЗК-51-РС-50.01
ПРЕСТИЖ-01-ВЗБ-51-РС-50.01

соответствует требованиям нормативных документов, отмечен штампом о приемке и признан годным к эксплуатации

Дата выпуска _____

Штамп о приемке _____

11. ГАРАНТИИ ИЗГОТОВИТЕЛЯ

Гарантийный срок хранения крана комплектного 36 месяцев со дня приемки. Гарантийный срок эксплуатации в пределах гарантийного срока хранения 24 месяца со дня ввода крана комплектного в эксплуатацию.

Изготовитель гарантирует устранение неисправностей, выявленных потребителем во время гарантийного срока эксплуатации, в течение месяца с момента получения сообщения. Изготовитель гарантирует соответствие крана комплектного техническим характеристикам при соблюдении потребителем правил эксплуатации, транспортирования и хранения.

Изготовитель не несет ответственности в случаях несоблюдения владельцем правил эксплуатации и утери паспорта.