

КРАНЫ ПОЖАРНЫЕ КОМПЛЕКТНЫЕ ПРЕСТИЖ®

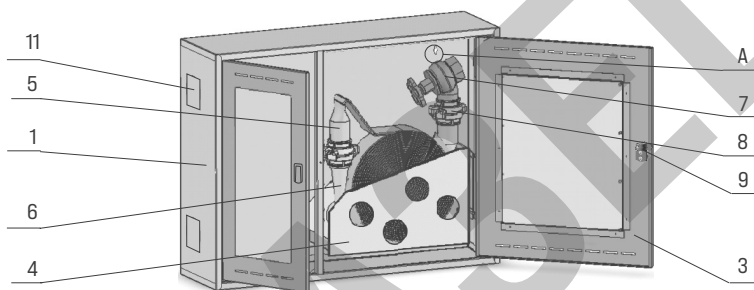


Рисунок 1- Кран пожарный комплектный ПРЕСТИЖ-02-Н

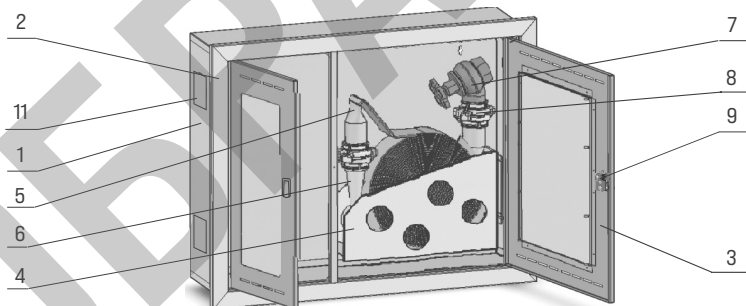


Рисунок 2- Кран пожарный комплектный ПРЕСТИЖ-02-В

1. НАЗНАЧЕНИЕ ИЗДЕЛИЯ

Краны пожарные комплектные (далее краны комплектные) предназначены для доставки и формирования струи ОТВ (воды) на очаг возгораний. Краны пожарные комплектные снабжены перекрывными устройствами и присоединяются к сети противопожарного водопровода.

ВНИМАНИЕ: НЕ ДОПУСКАЕТСЯ ПРОИЗВОДИТЬ КРАНОМ КОМПЛЕКТНЫМ ТУШЕНИЕ ЭЛЕКТРОПРИБОРОВ И ЭЛЕКТРОПРОВОДКИ, НАХОДЯЩЕЙСЯ ПОД НАПРЯЖЕНИЕМ. ОБЯЗАТЕЛЬНО НЕОБХОДИМО ПРОИЗВЕСТИ ИХ ОТКЛЮЧЕНИЕ ОТ ЭЛЕКТРОСЕТИ

2. КОМПЛЕКТ ПОСТАВКИ

Структура условного обозначения кранов комплектных:

Кран пожарный комплектный «ПРЕСТИЖ – X – X – X – X – X» ТУ ВУ X

| | |
|---|--|
| Типоразмер пожарного шкафа (01, 02, 03) | |
| Способ установки пожарного шкафа (Н – навесной, В – встроенный, П – приставной) | |
| Условный проход применяемого рукава (50 [51] или 65 [66]) | |
| Обозначение ручного пожарного ствола | |
| Количество пожарных кранов (только для кранов комплектных с двумя пожарными кранами) [2ПК] | |
| Обозначение настоящих ТУ | |

Пример условного обозначения при заказе:

Кран пожарный комплектный «ПРЕСТИЖ-02-Н-51-РС-50» ТУ ВУ 300376711.022-2008 обозначает поставку крана комплектного с пожарным рукавом с условным проходом 51 мм, со стволом РС-50 в шкаф типоразмера 02, навесного.

| Обозначение крана пожарного комплектного (ПКК) | | Обозначение применяемых комплектующих | | | | |
|--|-----------------------------|---------------------------------------|-------------------------|----------------|-----------------|-----------------|
| Типоразмер | Обозначение исполнений | Пожарного шкафа | Рукава комплектного | Ручного ствола | Пожарн. клапана | Соедин. головки |
| 1 | 2 | 3 | 4 | 5 | 6 | 7 |
| ПРЕСТИЖ-02-Н-РС | ПКК ПРЕСТИЖ-02-НОК-51-РС-50 | ПРЕСТИЖ-02-НОК | ПРЕСТИЖ 51-1,0-ОП-ПК | РС-50 | КПК 50-02 | ГМ-50 |
| | ПКК ПРЕСТИЖ-02-НОБ-51-РС-50 | ПРЕСТИЖ-02-НОБ | | | | |
| | ПКК ПРЕСТИЖ-02-НЗК-51-РС-50 | ПРЕСТИЖ-02-НЗК | | | | |
| | ПКК ПРЕСТИЖ-02-НЗБ-51-РС-50 | ПРЕСТИЖ-02-НЗБ | | | | |
| | ПКК ПРЕСТИЖ-02-НОК-66-РС-70 | ПРЕСТИЖ-02-НОК | ПРЕСТИЖ 66-1,0-ОП-ПК | РС-70 | КПК 65-02 | ГМ-70 |
| | ПКК ПРЕСТИЖ-02-НОБ-66-РС-70 | ПРЕСТИЖ-02-НОБ | | | | |
| | ПКК ПРЕСТИЖ-02-НЗК-66-РС-70 | ПРЕСТИЖ-02-НЗК | | | | |
| | ПКК ПРЕСТИЖ-02-НЗБ-66-РС-70 | ПРЕСТИЖ-02-НЗБ | | | | |

| 1 | 2 | 3 | 4 | 5 | 6 | 7 |
|--------------------|--------------------------------|----------------|----------------------------|----------|-----------|-------|
| ПРЕСТИЖ-02-В-РС | ПКК ПРЕСТИЖ-02-В0К-51-РС-50 | ПРЕСТИЖ-02-В0К | ПРЕСТИЖ 51-1,0-ОП-ПК | РС-50 | КПК 50-02 | ГМ-50 |
| | ПКК ПРЕСТИЖ-02-В0Б-51-РС-50 | ПРЕСТИЖ-02-В0Б | | | | |
| | ПКК ПРЕСТИЖ-02-В3К-51-РС-50 | ПРЕСТИЖ-02-В3К | | | | |
| | ПКК ПРЕСТИЖ-02-В3Б-51-РС-50 | ПРЕСТИЖ-02-В3Б | | | | |
| | ПКК ПРЕСТИЖ-02-В0К-66-РС-70 | ПРЕСТИЖ-02-В0К | ПРЕСТИЖ 66-1,0-ОП-ПК | РС-70 | КПК 65-02 | ГМ-70 |
| | ПКК ПРЕСТИЖ-02-В0Б-66-РС-70 | ПРЕСТИЖ-02-В0Б | | | | |
| | ПКК ПРЕСТИЖ-02-В3К-66-РС-70 | ПРЕСТИЖ-02-В3К | | | | |
| | ПКК ПРЕСТИЖ-02-В3Б-66-РС-70 | ПРЕСТИЖ-02-В3Б | | | | |
| ПРЕСТИЖ-02-Н-РС.01 | ПКК ПРЕСТИЖ-02-Н0К-51-РС-50.01 | ПРЕСТИЖ-02-Н0К | ПРЕСТИЖ 51-1,0-ОП-ПК-РС | РС-50.01 | КПК 50-02 | ГМ-50 |
| | ПКК ПРЕСТИЖ-02-Н0Б-51-РС-50.01 | ПРЕСТИЖ-02-Н0Б | | | | |
| | ПКК ПРЕСТИЖ-02-Н3К-51-РС-50.01 | ПРЕСТИЖ-02-Н3К | | | | |
| | ПКК ПРЕСТИЖ-02-Н3Б-51-РС-50.01 | ПРЕСТИЖ-02-Н3Б | | | | |
| | ПКК ПРЕСТИЖ-02-Н0К-66-РС-70.01 | ПРЕСТИЖ-02-Н0К | ПРЕСТИЖ 66-1,0-ОП-ПК-РС | РС-70.01 | КПК 65-02 | ГМ-70 |
| | ПКК ПРЕСТИЖ-02-Н0Б-66-РС-70.01 | ПРЕСТИЖ-02-Н0Б | | | | |
| | ПКК ПРЕСТИЖ-02-Н3К-66-РС-70.01 | ПРЕСТИЖ-02-Н3К | | | | |
| | ПКК ПРЕСТИЖ-02-Н3Б-66-РС-70.01 | ПРЕСТИЖ-02-Н3Б | | | | |
| ПРЕСТИЖ-02-В-РС.01 | ПКК ПРЕСТИЖ-02-В0К-51-РС-50.01 | ПРЕСТИЖ-02-В0К | ПРЕСТИЖ 51-1,0-ОП-ПК-РС | РС-50.01 | КПК 50-02 | ГМ-50 |
| | ПКК ПРЕСТИЖ-02-В0Б-51-РС-50.01 | ПРЕСТИЖ-02-В0Б | | | | |
| | ПКК ПРЕСТИЖ-02-В3К-51-РС-50.01 | ПРЕСТИЖ-02-В3К | | | | |
| | ПКК ПРЕСТИЖ-02-В3Б-51-РС-50.01 | ПРЕСТИЖ-02-В3Б | | | | |
| | ПКК ПРЕСТИЖ-02-В0К-66-РС-70.01 | ПРЕСТИЖ-02-В0К | ПРЕСТИЖ 66-1,0-ОП-ПК-РС | РС-70.01 | КПК 65-02 | ГМ-70 |
| | ПКК ПРЕСТИЖ-02-В0Б-66-РС-70.01 | ПРЕСТИЖ-02-В0Б | | | | |
| | ПКК ПРЕСТИЖ-02-В3К-66-РС-70.01 | ПРЕСТИЖ-02-В3К | | | | |
| | ПКК ПРЕСТИЖ-02-В3Б-66-РС-70.01 | ПРЕСТИЖ-02-В3Б | | | | |

3. ОСНОВНЫЕ ТЕХНИЧЕСКИЕ ДАННЫЕ И ХАРАКТЕРИСТИКИ

| Обозначение крана комплектного | Характеристики внешнего вида шкафа | | | Масса ПКК, кг, не более | Габаритные размеры ПКК, мм, не более | | |
|--------------------------------|------------------------------------|------------|--------------|-------------------------|--------------------------------------|------|-----------------------------|
| | Тип шкафа | Цвет | Наличие окна | | | | |
| 1 | 2 | 3 | 4 | 5 | 6 | | |
| ПКК ПРЕСТИЖ-02-НОК-51-РС-50 | Навесной | красный | открытый | 30,6 | 840 x 650 x 230 | | |
| ПКК ПРЕСТИЖ-02-НОБ-51-РС-50 | | белый | | | | | |
| ПКК ПРЕСТИЖ-02-НЗК-51-РС-50 | | красный | закрытый | 30 | | | |
| ПКК ПРЕСТИЖ-02-НЗБ-51-РС-50 | | белый | | | | | |
| ПКК ПРЕСТИЖ-02-НОК-66-РС-70 | | красный | открытый | 34,2 | | | |
| ПКК ПРЕСТИЖ-02-НОБ-66-РС-70 | | белый | | | | | |
| ПКК ПРЕСТИЖ-02-НЗК-66-РС-70 | | красный | закрытый | 33,6 | | | |
| ПКК ПРЕСТИЖ-02-НЗБ-66-РС-70 | | белый | | | | | |
| ПКК ПРЕСТИЖ-02-ВОК-51-РС-50 | | Встроенный | красный | открытый | | 32,6 | 890 x 700 x 250 |
| ПКК ПРЕСТИЖ-02-ВОБ-51-РС-50 | | | белый | | | | |
| ПКК ПРЕСТИЖ-02-ВЗК-51-РС-50 | | | красный | закрытый | | 31,9 | |
| ПКК ПРЕСТИЖ-02-ВЗБ-51-РС-50 | | | белый | | | | |
| ПКК ПРЕСТИЖ-02-ВОК-66-РС-70 | красный | | открытый | 36,2 | | | |
| ПКК ПРЕСТИЖ-02-ВОБ-66-РС-70 | белый | | | | | | |
| ПКК ПРЕСТИЖ-02-ВЗК-66-РС-70 | красный | | закрытый | 35,5 | | | |
| ПКК ПРЕСТИЖ-02-ВЗБ-66-РС-70 | белый | | | | | | |

| 1 | 2 | 3 | 4 | 5 | 6 |
|--------------------------------|------------|---------|----------|------|-----------------------------|
| ПКК ПРЕСТИЖ-02-НОК-51-РС-50.01 | Навесной | красный | открытый | 29,9 | 840 x 650 x 230 |
| ПКК ПРЕСТИЖ-02-НОБ-51-РС-50.01 | | белый | | | |
| ПКК ПРЕСТИЖ-02-НЗК-51-РС-50.01 | | красный | закрытый | 29,3 | |
| ПКК ПРЕСТИЖ-02-НЗБ-51-РС-50.01 | | белый | | | |
| ПКК ПРЕСТИЖ-02-НОК-66-РС-70.01 | | красный | открытый | 33 | |
| ПКК ПРЕСТИЖ-02-НОБ-66-РС-70.01 | | белый | | | |
| ПКК ПРЕСТИЖ-02-НЗК-66-РС-70.01 | | красный | закрытый | 32,4 | |
| ПКК ПРЕСТИЖ-02-НЗБ-66-РС-70.01 | | белый | | | |
| ПКК ПРЕСТИЖ-02-ВОК-51-РС-50.01 | Встроенный | красный | открытый | 31,9 | 890 x 700 x 250 |
| ПКК ПРЕСТИЖ-02-ВОБ-51-РС-50.01 | | белый | | | |
| ПКК ПРЕСТИЖ-02-ВЗК-51-РС-50.01 | | красный | закрытый | 31,2 | |
| ПКК ПРЕСТИЖ-02-ВЗБ-51-РС-50.01 | | белый | | | |
| ПКК ПРЕСТИЖ-02-ВОК-66-РС-70.01 | | красный | открытый | 35 | |
| ПКК ПРЕСТИЖ-02-ВОБ-66-РС-70.01 | | белый | | | |
| ПКК ПРЕСТИЖ-02-ВЗК-66-РС-70.01 | | красный | закрытый | 34,3 | |
| ПКК ПРЕСТИЖ-02-ВЗБ-66-РС-70.01 | | белый | | | |

4. УСТРОЙСТВО ИЗДЕЛИЯ

Кран комплектный состоит из рукава пожарного напорного комплектного ПРЕСТИЖ, пожарного ствола и пожарного клапана РПТК, присоединенного к рукаву через головку соединительную муфтовую ГМ. Пожарный кран-комплект располагается в шкафу пожарном «ПРЕСТИЖ»

Пожарный шкаф «ПРЕСТИЖ» (см. рисунок 1, 2) состоит из корпуса 1, рамы 2, двери 3, кассеты рукавной 4, в которую укладывается в двойную скатку пожарный рукав 5, к которому присоединяется ствол пожарный 6 и пожарный клапан 7 через головку муфтовую 8. Дверь 3 запирается на подъемно-поворотный замок 9. Рукавная кассета в зависимости от расположения трубопроводов у потребителя может располагаться в корпусе в верхнем или нижнем положении. На боковых поверхностях корпуса 1 имеются четыре заглушки 11, одну из которых в зависимости от расположения трубопроводов у потребителя необходимо удалить. Шкафы могут поставляться красного или белого цвета (либо согласованного с заказчиком цвета), и открытого (с окнами в дверях) или закрытого (без окон в дверях) исполнений

На рисунках 1, 2 изображены краны комплектные с правым расположением двери в пожарном шкафу. Для того, чтобы шкаф с правым расположением двери изменить на шкаф с левым расположением двери, необходимо снять кассету 4 с корпуса 1. Корпус 1 перевернуть дном вверх. В кассете 4 изменить положение уголков на противоположное, а затем закрепить кассету 4 в корпусе 1 болтами.

Производитель оставляет за собой право вносить изменения в конструкцию изделия, не отражающиеся на основных технических характеристиках.

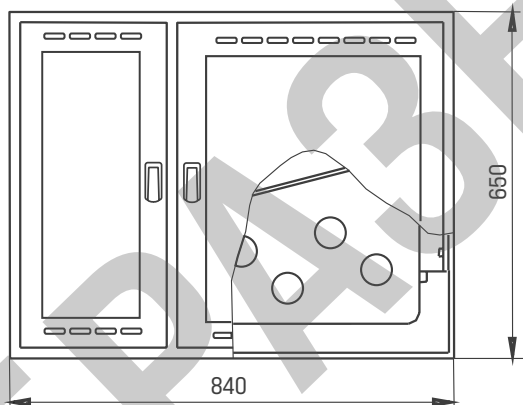


Рисунок 3- Шкаф пожарный ПРЕСТИЖ навесной

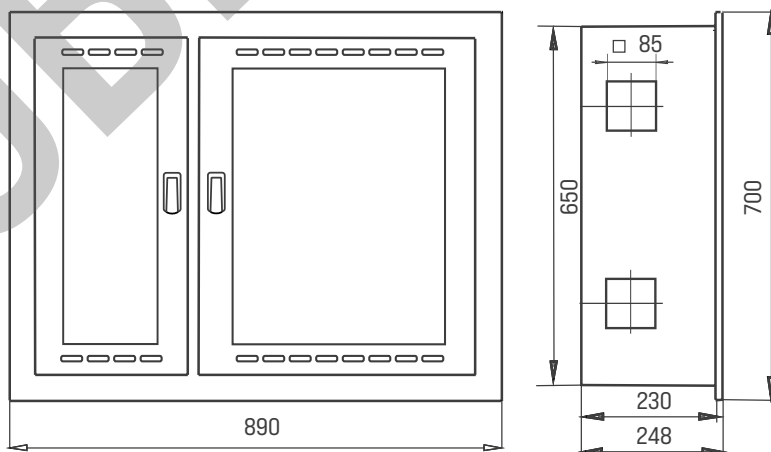


Рисунок 4- Шкаф пожарные ПРЕСТИЖ встроенный

5. МОНТАЖ КРАНА КОМПЛЕКТНОГО

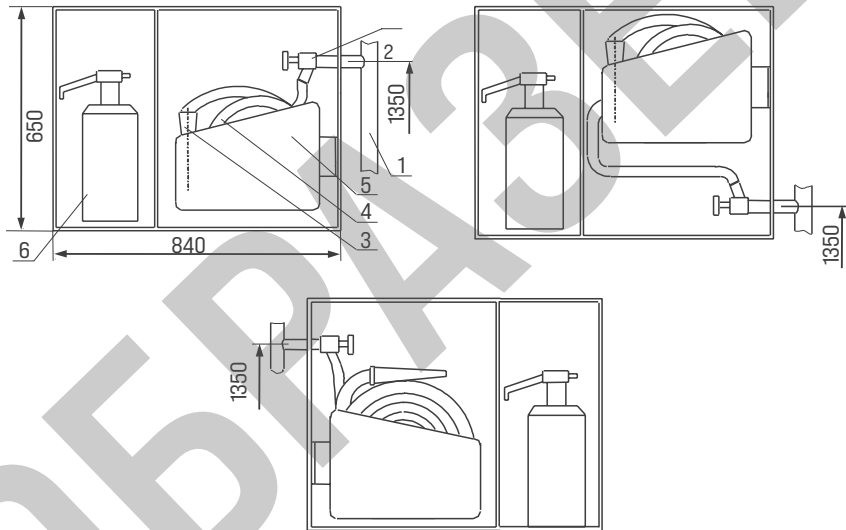
1) ВНИМАНИЕ! ПРЕЖДЕ ЧЕМ ОСУЩЕСТВЛЯТЬ МОНТАЖ КРАНА КОМПЛЕКТНОГО НЕОБХОДИМО ОТВЕРНУТЬ БОЛТ, КРЕПЯЩИЙ ТРАНСПОРТНЫЙ КРОНШТЕЙН КАССЕТЫ К СТОЙКЕ ШКАФА. ПОВЕРНУТЬ КРОНШТЕЙН ПРОТИВ ЧАСОВОЙ СРЕЛКИ. ВЫНУТЬ УПАКОВКУ С РУКАВНОЙ ЛИНИЕЙ

2) Монтаж крана комплектного типоразмера 02-Н (см. рисунок 1) осуществляется через отверстие А в задней стенке корпуса шкафа

3) Для монтажа крана комплектного типоразмера 02-В (см. рисунок 2) необходимо снять раму 2 необходимо в образовавшееся отверстие в корпусе ввести отвод стояка противопожарного трубопровода, а затем корпус 1 зафиксировать в нише. Свободное пространство между корпусом 1 и стенками строительной ниши заполнить строительным раствором. На отвод стояка навинтить пожарный клапан 7. Монтаж углового пожарного клапана с условным проходом Ду=65 мм вести с применением муфты по ГОСТ 8954, сгона по ГОСТ 8969 и контргайки по ГОСТ 8968. Для монтажа прямого пожарного клапана с Ду=50 мм необходимо предварительно вывернуть из клапана вентильную головку. Затем необходимо к пожарному клапану присоединить рукав пожарный 5 через головку муфтовую 8. Рукав уложить в рукавную кассету 4. К рукаву пожарному присоединить ствол пожарный 6. К корпусу 1 присоединить раму 2. Дверь закрыть на замок 9. Дверь 3 опломбировать.

После монтажа крана комплектного на двери шкафа наклеить информационный знак из комплекта поставки.

6. ВАРИАНТЫ СХЕМ РАЗМЕЩЕНИЯ ОБОРУДОВАНИЯ ПОЖАРНОГО КРАНА В ШКАФУ



- 1 - противопожарный водопровод (стояк), 2 - клапан, 3 - ствол, 4 - рукав,
5 - рукавная кассета, 6-огнетушитель

7. УКАЗАНИЯ ПО ЭКСПЛУАТАЦИИ

Температурный диапазон эксплуатации крана комплектного от 5 до 45 °С при относительной влажности до 90%.

Обслуживание крана комплектного осуществляется в соответствии с п.2.4.3 ГОСТ 12.4.009. Монтаж проводят в соответствии со строительными нормами и правилами при соблюдении следующих требований:

- удобство присоединения рукава и исключение резкого перегиба при прокладывании в любую сторону;

- удобство охвата и вращения рукой маховика

Два раза в год скатку рукава необходимо переворачивать, меняя места соприкосновения рукава со стенками рукавной кассеты. Два раза в год кран комплектный подлежит техническому обслуживанию и проверке на работоспособность посредством пуска воды с регистрацией результатов проверки в журналах учета технического обслуживания. Рукав после тушения возгораний или проверки работоспособности необходимо просушить

8. ТРАНСПОРТИРОВАНИЕ И ХРАНЕНИЕ

Упакованный кран комплектный может транспортироваться крытым транспортом любого вида. Температурный диапазон транспортирования и хранения от минус 40 до плюс 45 °С

9. СВЕДЕНИЯ ОБ УТИЛИЗАЦИИ

Краны комплектные не представляют опасности для жизни и здоровья людей и окружающей среды. После окончания срока службы использованные краны комплектные вывозятся на промышленные свалки или предприятия вторичной переработки. Неметаллические комплектующие демонтировать и утилизировать как бытовой отход.

10. СВИДЕТЕЛЬСТВО О ПРИЕМКЕ

Кран пожарный комплектный

ПРЕСТИЖ-02-НОК-51-РС-50
ПРЕСТИЖ-02-НОБ-51-РС-50
ПРЕСТИЖ-02-НЗК-51-РС-50
ПРЕСТИЖ-02-НЗБ-51-РС-50
ПРЕСТИЖ-02-НОК-66-РС-70
ПРЕСТИЖ-02-НОБ-66-РС-70
ПРЕСТИЖ-02-НЗК-66-РС-70
ПРЕСТИЖ-02-НЗБ-66-РС-70

ПРЕСТИЖ-02-ВОК-51-РС-50
ПРЕСТИЖ-02-ВОБ-51-РС-50
ПРЕСТИЖ-02-ВЗК-51-РС-50
ПРЕСТИЖ-02-ВЗБ-51-РС-50
ПРЕСТИЖ-02-ВОК-66-РС-70
ПРЕСТИЖ-02-ВОБ-66-РС-70
ПРЕСТИЖ-02-ВЗК-66-РС-70
ПРЕСТИЖ-02-ВЗБ-66-РС-70

ПРЕСТИЖ-02-НОК-51-РС-50.01
ПРЕСТИЖ-02-НОБ-51-РС-50.01
ПРЕСТИЖ-02-НЗК-51-РС-50.01
ПРЕСТИЖ-02-НЗБ-51-РС-50.01
ПРЕСТИЖ-02-НОК-66-РС-70.01
ПРЕСТИЖ-02-НОБ-66-РС-70.01
ПРЕСТИЖ-02-НЗК-66-РС-70.01
ПРЕСТИЖ-02-НЗБ-66-РС-70.01

ПРЕСТИЖ-02-ВОК-51-РС-50.01
ПРЕСТИЖ-02-ВОБ-51-РС-50.01
ПРЕСТИЖ-02-ВЗК-51-РС-50.01
ПРЕСТИЖ-02-ВЗБ-51-РС-50.01
ПРЕСТИЖ-02-ВОК-66-РС-70.01
ПРЕСТИЖ-02-ВОБ-66-РС-70.01
ПРЕСТИЖ-02-ВЗК-66-РС-70.01
ПРЕСТИЖ-02-ВЗБ-66-РС-70.01

соответствует требованиям нормативных документов, отмечен штампом о приемке и признан годным к эксплуатации

Дата выпуска _____

Штамп о приемке _____

11. ГАРАНТИИ ИЗГОТОВИТЕЛЯ

Гарантийный срок хранения крана комплектного 36 месяцев со дня приемки. Гарантийный срок эксплуатации в пределах гарантийного срока хранения 24 месяца со дня ввода крана комплектного в эксплуатацию.

Изготовитель гарантирует устранение неисправностей, выявленных потребителем во время гарантийного срока эксплуатации, в течение месяца с момента получения сообщения. Изготовитель гарантирует соответствие крана комплектного техническим характеристикам при соблюдении потребителем правил эксплуатации, транспортирования и хранения.

Изготовитель не несет ответственности в случаях несоблюдения владельцем правил эксплуатации и утери паспорта.